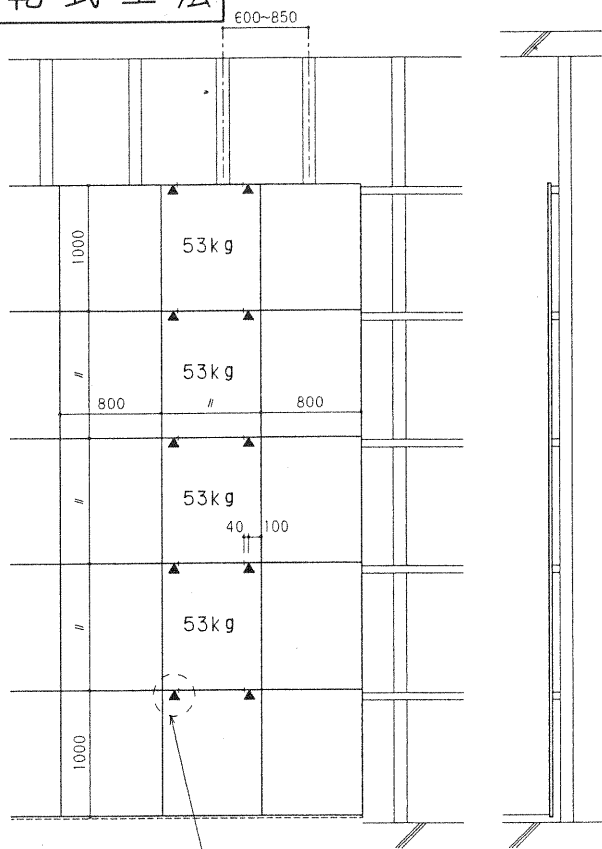


S造乾式工法

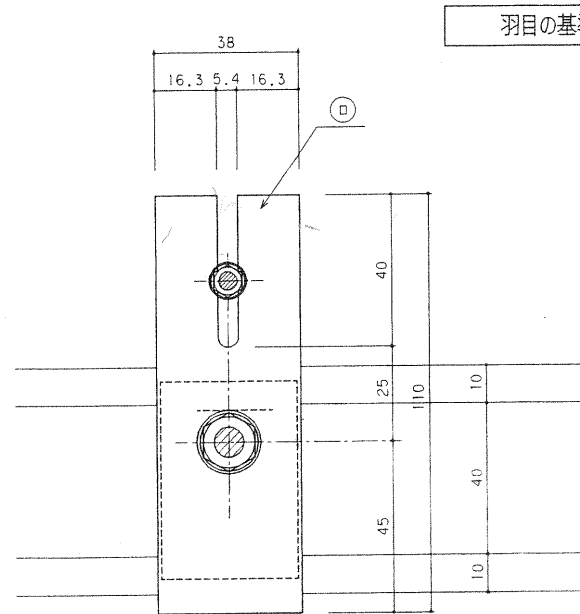
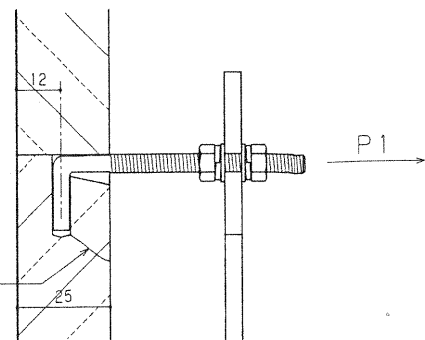


破壊応力	
石種	P1 kg
G 18	393
G 21	277
M 13	245
M105	113
M 26	136

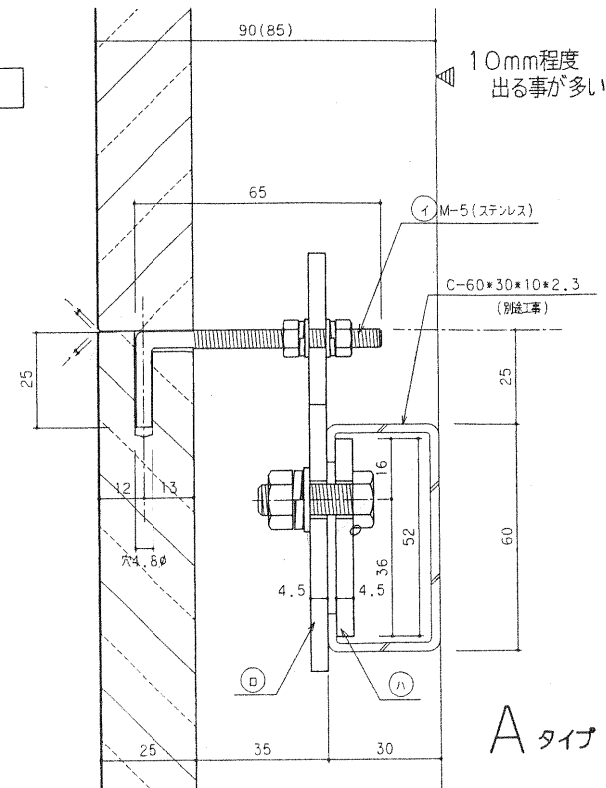
石材重量 (比重 2.7) 石厚 25mm	
1000*1000	68kg
1000*900	61kg
1000*800	54kg
1000*700	48kg
1000*600	41kg

圧縮強度	
大理石	500kg/cm ²
花崗岩	1300~2000kg/cm ²

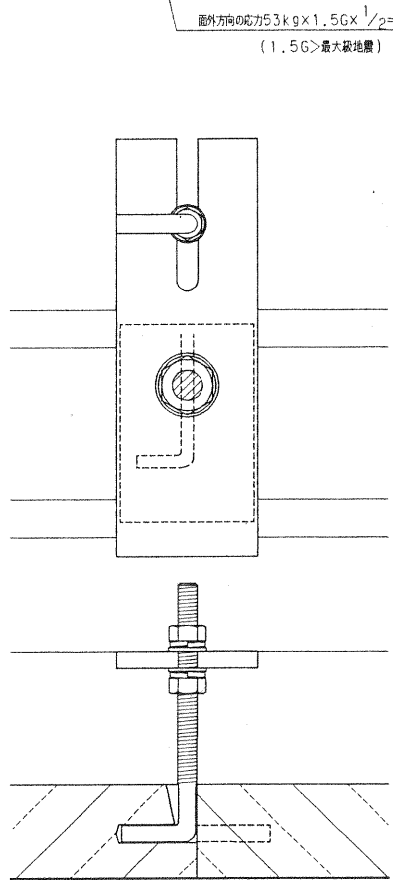
$$\begin{aligned} \text{積み上げ自重の破壊高さ限度 (大理石)} &= \frac{500\text{kg/cm}^2}{0.0027\text{kg/cm}^2} \\ &= 185185.1852\text{cm} \\ &\approx 1850\text{m} \end{aligned}$$



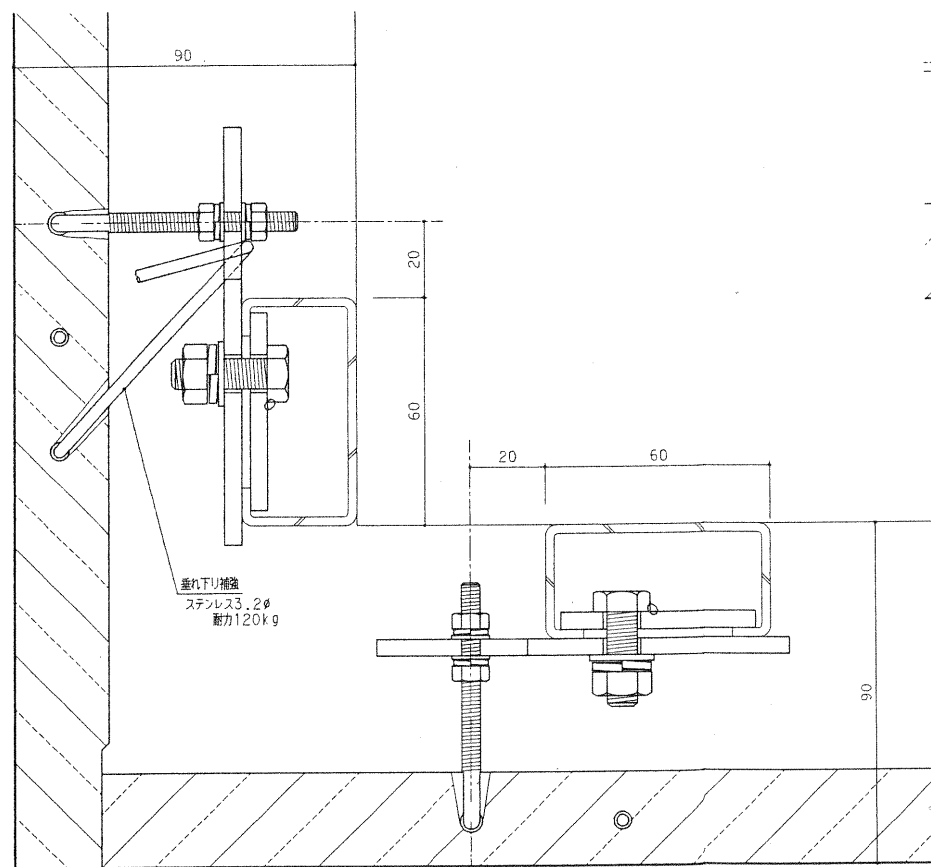
羽目の基準取付図



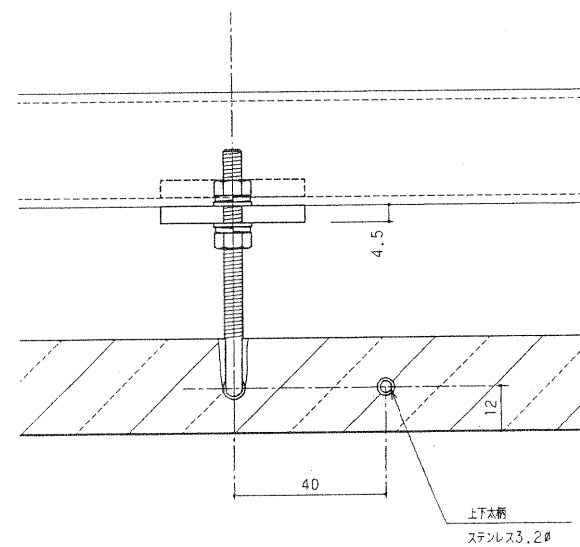
Aタイプ



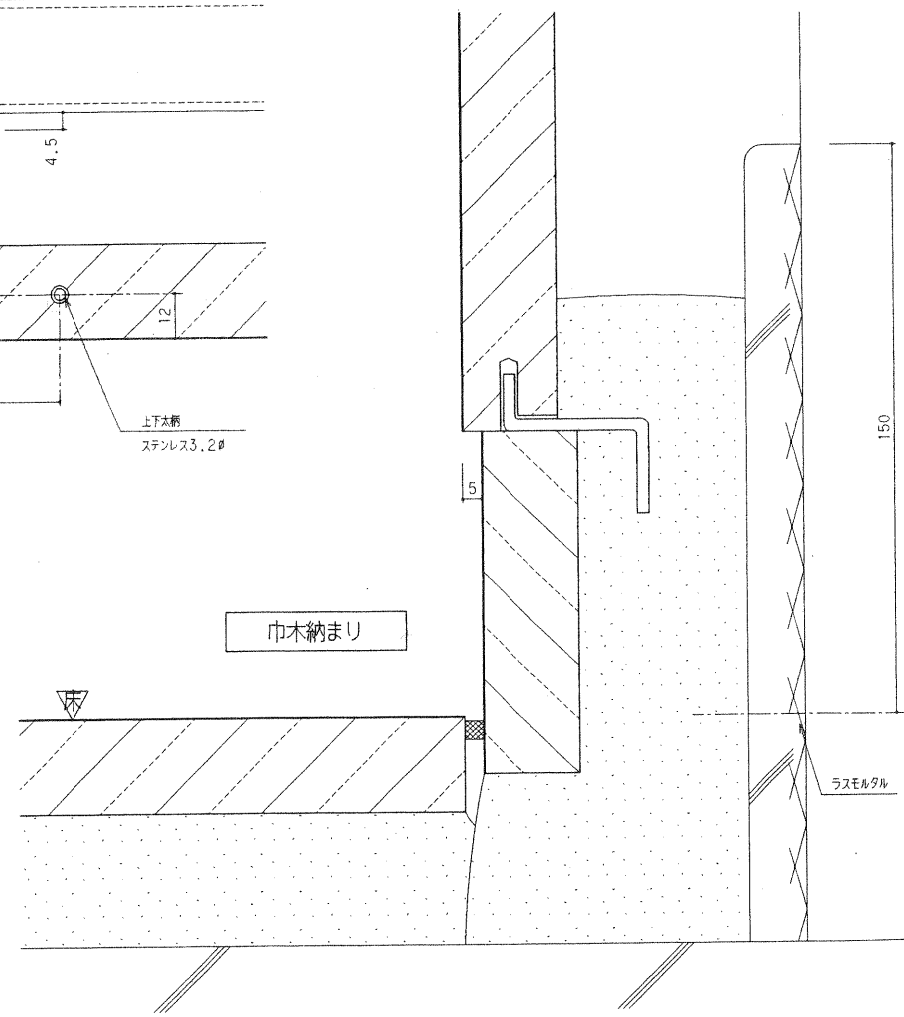
下り壁



底石



巾木納まり



*出隅 入隅には、目地 (EXP) を取るのが望ましい。

K: ¥SD¥101

名称	石種	仕上	編目	目地 MM	厚取	名称	石種	仕上	編目	目地 MM	厚取	検査	担当	作成	年月日	検査	年月日	工事NO.	図面NO.
1	**	**	**	**	**	4						検査	担当	作成	年月日	**	**	1-55555	1
2						5						検査	担当	作成	年月日	**	**	S造乾式工法	
3						6						検査	担当	作成	年月日	**	**	基準取付図	